

新型无脚手架电梯安装工艺的应用及改进措施

——圆沙社区动迁安置房 01-04、02-01 地块项目为例

华金火

上海通程长兴置业有限公司

DOI:10.12238/btr.v7i2.4258

[摘要] 本文以实际地产项目为背景,探讨了新型无脚手架电梯安装工艺相较传统方式的应用及改进。通过对项目中采用的新型无脚手架安装工艺进行详细介绍和分析,揭示了这一创新工艺在提升施工质量、缩短工期、降低成本、提高安全性等方面的效果和优势,并对其在地产项目中的实际应用价值进行深入研究和总结。

[关键词] 无脚手架; 电梯安装; 地产项目; 施工质量

中图分类号: TU731.2 文献标识码: A

Application and Improvement Measures of New Scaffoldless Elevator Installation Technology

——Taking the Yuansha Community Relocation and Resettlement Housing Project on Blocks 01-04 and 02-01 as an Example

Jinhua Hua

Shanghai Tongcheng Changxing Real Estate Co., Ltd

[Abstract] This paper, based on actual real estate projects, explores the application and improvement of new type footless scaffold elevator installation technology compared to traditional methods. By introducing and analyzing in detail the new type footless scaffold installation technology used in the project, the paper reveals the effects and advantages of this innovative technology in enhancing construction quality, shortening construction period, reducing costs, and improving safety. It also conducts an in-depth study and summary of its practical application value in real estate projects.

[Key words] Footless scaffold; elevator installation; real estate project; construction quality

引言

近年来,随着地产项目规模的不断扩大和施工技术的不断创新,电梯安装作为一个重要环节,在提升建筑物功能性和舒适性方面发挥着关键作用。其中,无脚手架电梯安装工艺作为一种新型的施工方式,逐渐受到业界的重视和应用。本文以某地产项目为例,深入探讨了新型无脚手架电梯安装工艺在地产项目中的具体应用及改进,旨在为相关领域的研究和实践提供有益的经验 and 启示。

1 新型无脚手架电梯安装工艺概述

1.1 传统电梯安装方式存在的问题

传统电梯安装方式存在一系列问题。首先,施工周期长且耗人力,延长整体工期影响项目进度。其次,施工效率低,频繁搭建拆除脚手架导致工艺复杂受外部因素干扰,降低效率。第三,安

全风险高,脚手架不稳定易发生意外。高成本是另一障碍,大量资源消耗和延长工期增加支出。同时,传统方式对环境的影响大,使用大量材料并产生难以处理的废弃物。为解决这些问题,应推广新型无脚手架电梯安装工艺。这种创新能提升效率、降低成本、增加安全性,有助于地产项目的可持续发展。

1.2 新型无脚手架电梯安装的优势

新型无脚手架电梯安装工艺具有快速施工、安全可靠、成本效益高、环境友好和灵活性强等优势。相比传统方式,该工艺能够大幅缩短施工周期,提高施工效率,加快项目进度;同时采用先进的安全措施和设备,降低施工人员的安全风险。此外,无脚手架安装方式减少了对人力和材料资源的消耗,降低了费用,并能够减少项目成本、提高投资回报率。同时,该工艺还对环境友好,采用较少的钢管、木材等材料,减少了对环境的影响,废弃

物处理也更加便利。另外,无脚手架电梯安装工艺适用于各种建筑结构和场景,具有灵活性和适应性强,能够满足不同项目的需求。

2 新型无脚手架电梯安装工艺

2.1 现场勘测和准备工作

在进行电梯安装前,关键的现场勘测和准备工作至关重要。首先,需要确定最佳的电梯安装位置,并进行仔细的现场勘测和精确的测量,以确保安装的准确性和稳固性。同时,必须验证地基和支撑结构是否符合安装要求,这是保障电梯运行安全的重要步骤。另外,清理安装区域也是必不可少的,确保没有障碍物和杂物存在,以便施工人员顺利进行作业。此外,保持安全通道畅通也是必须的,以确保紧急情况下人员能够快速撤离现场。这些细致的准备工作可以为后续的电梯安装工作奠定良好的基础,提高施工效率和安全性,确保整个安装过程顺利进行。

2.2 基础和支撑结构的施工

在进行电梯安装工程的基础和支撑结构施工时,首先需要严格按照设计要求和相关规范进行操作。这包括混凝土浇筑、支撑柱的安装等工作。在进行混凝土浇筑时,必须确保混凝土的配合比、浇注质量和密实度符合标准,以保证地基的稳固性和承载能力。同时,在支撑柱的安装过程中,需要严格控制安装位置和垂直度,以确保支撑结构的稳定性和可靠性。此外,在整个施工过程中,还需严格遵守安全操作规程,采取有效的安全措施,保障施工人员的人身安全。通过精心施工和严格监控,可以确保基础和支撑结构的施工质量,为后续的电梯安装提供坚实的基础,同时也为电梯的安全运行打下了重要的基础。

2.3 安装立柱和横梁

在电梯安装工程中,安装立柱和横梁是至关重要的环节。在支撑结构上安装立柱和横梁时,必须确保它们的牢固可靠,以支撑电梯的重量并保证运行安全。安装过程中需要严格按照设计要求进行,确保立柱和横梁的位置、高度和水平度符合标准。同时,在固定和连接立柱和横梁时,应采用适当的连接件和固定方式,确保其稳固可靠,不会因受力而产生位移或松动。此外,在安装过程中还应注意施工现场的安全,确保作业人员的安全操作,避免意外事件发生。通过精心安装立柱和横梁,可以为电梯的后续安装和运行提供坚实的支撑,保障电梯的正常运行和乘客的安全出行。

2.4 安装电梯主体结构

在进行电梯主体结构安装时,首先进行吊装至指定位置,确保操作安全可靠。随后,精确的安装和调整是关键步骤。通过精密测量和调整,保证主体结构水平和垂直度符合设计要求,以确保电梯正常运行和乘客安全。安装过程中,需严格按照安装方案和规范进行操作,确保符合标准要求。安装人员需要具备丰富经验和技能,以应对复杂情况并及时处理。精心的安装和调整可以确保主体结构稳固可靠,为后续部件安装和调试奠定基础,最终实现电梯的安全运行和高效服务。

2.5 安装电气系统和控制系统

在电梯安装工程中,电气系统和控制系统的安装至关重要。这涉及到电动机、导轨、传感器、按钮等设备的准确安装和连接。按设计和规范要求安装设备,确保位置和布局正确,保障电梯正常运行。连接时注意电缆接线方式,确保牢固可靠,避免安全隐患。调试和检测电气系统确保功能正常,实现运行控制和安全保护。安装控制系统需准确编写程序,确保通讯正常,实现各项功能。精心安装和调试电气系统和控制系统可确保电梯安全可靠运行,提供乘客舒适便捷的出行体验。

2.6 系统调试和测试

安装完电梯的电气系统和控制系统后,进行系统调试和测试以确保正常运行和安全可靠。检查和调整电气、机械和安全系统功能,确保供电平稳、运行顺畅。调试电气系统包括检查连接、设备工作和控制系统响应。检查机械系统包括部件运行情况,调整参数以确保平稳无噪音。测试安全系统包括紧急制动、故障检测等功能验证,模拟紧急情况确保响应及时。严格按标准和规范操作,每环节认真检查验证。通过精细调试和测试,确保电梯系统正常运行,满足设计要求,提供安全乘坐体验。

3 新型无脚手架电梯安装工艺圆沙社区动迁安置房项目中的应用

3.1 项目概况

圆沙社区动迁安置房01-04、02-01地块项目是上海长兴岛开发建设管理委员会办公室为配合岛内“中船二期”工程建设,项目占地面积163301平方米,总建筑面积367009平方米,地上建筑面积305006平方米,地下建筑面积62703平方米,由22幢18层高层住宅、1幢11层办公楼、3幢集中商业和1幢邻里中心组成,结构形式为剪力墙结构。根据公司项目整体规划本项目开工时间2016年6月,竣工时间2018年4月。22幢住宅楼均为18层,层高2.9米,共设82台电梯,其中1#—41#电梯参数为:额定载重量800Kg、额定速度1.75m/s、轿厢尺寸1400X1350;42#—82#电梯参数为:额定载重量1050Kg、额定速度1.75m/s、轿厢尺寸1600X1500。项目中笔者担任技术负责人。



图3-1 圆沙社区动迁安置房01-04、02-01地块项目俯视图

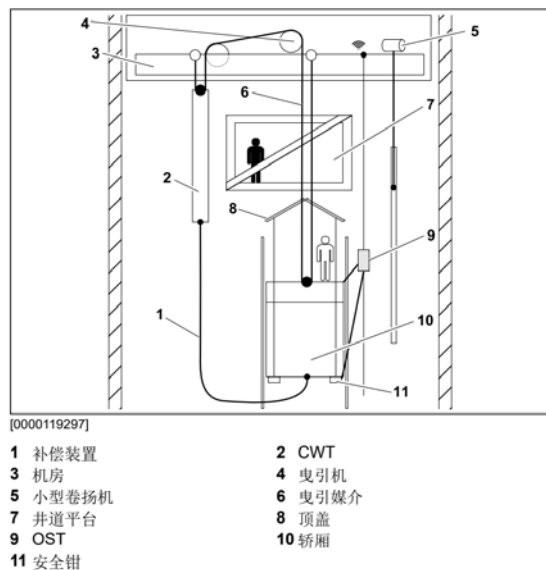


图3-2 无脚手架电梯安装示意图

3.2 技术步骤

在进行电梯安装工程时,需按以下步骤展开工作:首先,审查和储存材料,确保完好无损。然后设定基准线和勘察井道,为后续安装做准备。接着安装机房组件、调试曳引机并安装提升设备,确保准确性。同时安装机械底坑组件和对重防护屏,保证安全。随后安装曳引带并做运行前准备。继而安装支架和导轨,提供支持。同时进行轿门地坎和厅门的安装,并调试和检查布线。最后完成轿厢安装和最终调试,确保电梯系统正常运行。通过有序的安装和调试工作,确保电梯安装工程顺利进行,并实现电梯设备的安全、稳定运行。

3.3 问题与挑战

尽管无脚手架电梯安装工艺经过多年的实践,但仍然存在安全问题和技術挑战。在电梯安装工程中,尽管进行了一系列有效的工作步骤,但有几个问题仍然存在。

(1) 尽管工作有条不紊,但并未明显缩短工期,仍需要花费相当的时间来完成整个安装过程。(2) 安装过程中涉及的工具和辅助构件繁多,增加了工作的复杂性和难度,需要更多的人力和物力投入。(3) 取消脚手架可能会导致高空作业时发生坠落事故的风险仍然存在,需要采取有效的安全措施来保障工人的生命安全。

3.4 对策与措施

圆沙社区动迁安置房01-04、02-01地块项目进度和质量的高规格要求,此次电梯安装我们与电梯供应商合作,采用新型无脚手架安装工艺。

3.4.1 工具及构建标准化。标准化了电梯安装专用工具及构件,优化电梯安装工艺流程。之前向井道平台、轿顶工作平台等专用构件都是安装人员现场制作,费工费时,质量难以得到保证。这次专用构件与专用工具均集中采购及管理,与电梯设备同时发到施工现场。由于这些工具及构件都是通过验证的标准化工具使现场施工人员安全得到更好的保障,工具使用配合完善的安装文件使现场安装效率得到了提升。

3.4.2 专用限速器的使用。在电梯安装过程中,为了提高便捷性和安全性,专用限速器取代了传统的电梯限速器的使用。这一变化使得安装工作更加方便和高效。专用限速器具有可靠的使用性能,稳定地控制电梯的速度,确保施工人员的乘坐安全。相比传统限速器,专用限速器在安装过程中的操作更加简单,减少了工人的劳动强度和操作难度。同时,专用限速器还具有更加精确的调节功能,可以根据不同情况灵活地调整速度,提高电梯的运行效果。通过使用专用限速器,电梯安装过程中的风险得到了有效控制,提升了工作的安全性和可靠性。

3.4.3 头顶保护和平台装置。经过优化后的头顶保护装置和顶部平台装置在电梯安装中表现出色,不仅安全可靠,而且易于拆装,并且能够适用于各种尺寸的井道,具有很强的适用性。这些改进大幅度降低了现场工作的安全风险,有效提升了工作效率和安装质量。头顶保护装置和顶部平台装置的优化设计使得工人在高空作业时更加稳固和安全,减少了意外风险。同时,这些装置的易拆装性也为工作人员节省了时间和精力,提高了工作效率。总体而言,这一工艺的改进不仅保障了工作人员的安全,还提升了整个安装过程的质量和效率,为电梯安装工程的顺利进行奠定了坚实的基础。

3.5 取得成效

通过标准化的工艺流程以及标准化的安装工具的使用,优化安装过程的实施与管理,施工质量和效率大幅提升、施工人工及耗材成本均明显降低、施工现场环境极大改善,电梯安装比计划提前20天完成,为整个项目如期竣工争取了宝贵的时间,最终该项目获得上海市文明工地、上海市优质结构、上海市白玉兰等奖项。

4 结论

通过对新型无脚手架电梯安装工艺在地产项目中的应用及改进进行全面分析和总结,本文验证了该工艺在提升施工效率、质量和安全性方面的显著优势,为地产项目的电梯安装管理提供了有益的经验 and 借鉴。同时,也指出了该工艺在推广应用过程中需要进一步加强的方面,以期为行业发展提供推动力和指导意见。

[参考文献]

- [1] 刘亚华. 电梯的无脚手架安装技术分析[J]. 机电信息, 2012, (24): 102-103.
- [2] 赵晖. 电梯无脚手架安装工艺探讨[J]. 科技资讯, 2015, 13(3): 75.
- [3] 付华, 林琳. 电梯无脚手架安装工艺[J]. 创新科技, 2013, (10): 94-95.
- [4] 邵永青. 电梯无脚手架安装工艺探讨及优化[J]. 中国新技术新产品, 2013, (21): 70-71.
- [5] 李刚. 浅析电梯无脚手架安装工艺[J]. 哈尔滨铁道科技, 2014, (2): 54-55.

作者简介:

华金火(1966--),男,汉族,湖北武汉人,大学本科,1988年7月毕业于北京科技大学冶金机械专业,工学学士学位,工程师,研究方向: 工程机械。